



Halat Gerinim Sensörü | Running Line Tensiometer

[Ürün Veri Sayfası](#) 
Product Data Sheet

TR

RLT Hareketli halat gerinim sensörü hareketli halatlara uygulanan gerilimi ölçmek üzere özel olarak tasarlanmış bir yük hücresidir.

Vinçlerde bulunan hareketli halata monte edilir, montaj için vinçte herhangi bir revizyona ihtiyaç yoktur, montajı çok kolaydır.

Rulmanlı makaralar ile donatılmış sağlam gövde yapısıyla 1 tondan 50 tona kadar çıkabilen kapasite seçenekleri, 6mm den 52mm'e kadar halat çapları, kablolu ve kablosuz çalışma seçenekleri ile korozyona dayanıklı, paslanmaz çelik veya galvaniz kaplı çelik yapıdır.

Standart mV/V sinyal çıkışı, 4-20mA ve 0-10V Analog ve RS485 Dijital çıkış seçenekleri vardır.

EN

RLT Moving rope strain sensor is a load cell specially designed to measure the tension applied to moving ropes.

It is mounted on the moving rope in the cranes, there is no need for any revision in the crane for installation, it is very easy to install.

It has a robust body structure equipped with bearing rollers, capacity options from 1 ton to 50 tons, rope diameters from 6mm to 52mm, wired and wireless operation options, corrosion resistant, stainless steel or galvanized steel structure.

Standard mV/V signal output, 4-20mA and 0-10V Analog and RS485 Digital output options.

TR	Kapasite	1 Ton'dan 50 Ton'a kadar	İzolasyon Direnci	≤ 5000 MΩ (100VDC)
	Doğruluk Sınıfı	D1	Kompanze Edilmiş Çalışma Sıcaklığı	-10 ~ + 40 °C (Opsiyon)
	Minimum Yük	0 kg	Çalışma Sıcaklık Aralığı	-30 ~ + 70 °C
	Maksimum Bölüntü Sayısı (nLC)	-	Tavsiye Edilen Uyarma Gerilimi	10 VDC
	Minimum Ölçüm Aralığı (Y=Emax / Vmin)	-	Maksimum Uyarma Gerilimi (Umax)	15 VDC
	Toplam Hata	±0.5 %FS	Aşırı Yükleme Kapasitesi	150 % FS
	Çıkış Kazancı (FS)	1.2 ± 0.2mV/V	Kırılma Yüğü	300 % FS
	Sıfır Balansı	± 1 %FS	Koruma Sınıfı (EN60529)	IP 66
	Giriş Direnci	380 Ω ± 20 Ω 720 Ω ± 20 Ω	Yük Hücresi Malzemesi	Galvanizli Çelik / Paslanmaz Çelik
	Çıkış Direnci	350 Ω ± 5 Ω 702 Ω ± 5 Ω	Kablo	4x022mm ²

EN	Capacity	From 1 tons to 50 tons	Insulation Resistance	≤ 5000 MΩ (100VDC)
	Accuracy Class	D1	Compensated Operating Temperature	-10 ~ + 40 °C (Option)
	Minimum Load	0 kg	Operating Temperature Range	-30 ~ + 70 °C
	Maximum Number of Partitions (nLC)	-	Recommended Excitation Voltage	10 VDC
	Minimum Measurement Range	-	Maximum Excitation Voltage (Umax)	15 VDC
	Total Error	±0.5 %FS	Overload Capacity	150 % FS
	Output Gain (FS)	1.2 ± 0.2mV/V	Fracture Load	300 % FS
	Zero Balance	± 1 %FS	Protection Class (EN60529)	IP 66
	Input Resistance	380 Ω ± 20 Ω 720 Ω ± 20 Ω	Load Cell Material	Galvanized Steel / Stainless Steel
	Output Resistance	350 Ω ± 5 Ω 702 Ω ± 5 Ω	Cable	4x022mm ²

Uygulama Alanı | Application



Vinç aşırı yük sistemleri, Halat gerinim testleri
Crane overload systems, Rope tensio tests

Teknik Ölçüler | Dimensions (mm)

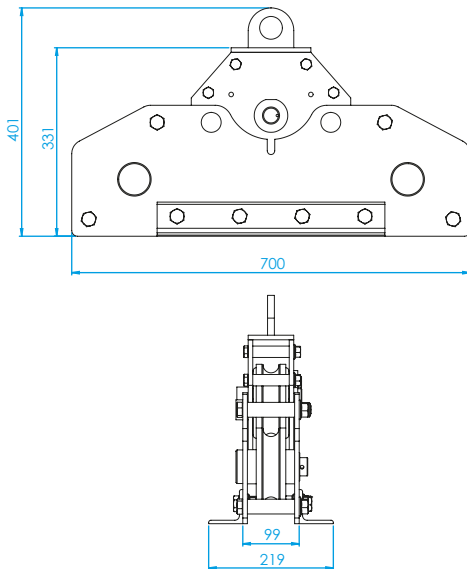


Şirket, teknik verilerde, çizimlerde ve görsellerde haber vermeksizin değişiklik yapma hakkını saklı tutar.

The Company reserves the right to make changes to the technical data, drawings and images without notice.

KABLO CABLE	RENK COLOR CODE
- Sig.	BEYAZ WHITE
+ Exc.	KIRMIZI RED
+ Sig.	YEŞİL GREEN
- Exc.	SİYAH BLACK

RLT-10 ~ 20 TON



RLT-3 ~ 6 TON

