

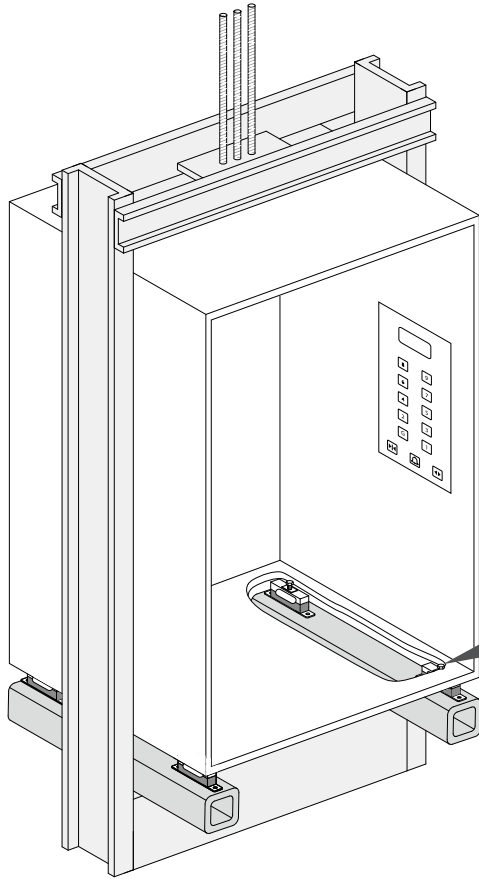
Teknik Özellikler | Technical Features



Kapasite	Rated Capacities	: 800kg	Çıkış direnci	Output resistance	350+/-5
Çıkış Kazancı (FS)	Output Gain (FS)	: 2.50 ± 0.2mV/V	Aşırı Yük	Overload	150 % ratedload
Sıfır Balansı	Zero Balance	: 1%	Nihai yük	Ultimate load	200 % ratedload
Toplam Hata	Total Error	: 0.5	Sıcaklık aralığı	Temperature range	-30 +70 C°
Nominal giriş gerilimi	Nominal input voltage	: 10	Koruma Sınıfı	Protection	IP65
Maksimum giriş gerilimi	Maximum input voltage	: 15	Malzeme	Material	Anodized Aluminum
Giriş direnci	Input resistance	: 380+/-20	Kablo uzunluğu	Cable length	5 M.

Model ELV-Yük Hücresi, asansör kabininin altına monte edilmek üzere özel olarak tasarlanmış, kendi entegre kauçuk montaj düzeneği ile birlikte verilir. Yüke bağlı olarak, asansör kabini başına dört sensörden oluşan eşleştirilmiş gruplar halinde montajı sağlanır.

Eloksallı alüminyum yapısıyla 3000 kg'a kadar yük taşıyabilen ELV Yük Hücresi, yüksek doğruluk, eşleştirilmiş çıkışlar ve bireysel sensörlerin değiştirilebilirliği sayesinde yeni kurulumlar için mükemmel sonuç sağlar.



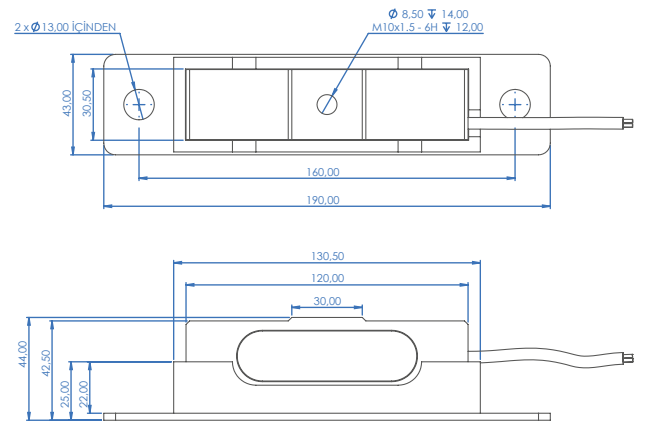
The Model ELV-Load Cell is supplied with its own integral rubber mounting assembly, specially designed for mounting under the lift car. Depending on the load, it can be mounted in paired groups of four sensors per lift car.

The ELV Load Cell, which can carry a load of up to 3000 kg with its anodised aluminium structure, provides excellent results for new installations thanks to its high accuracy, paired outputs and interchangeability of individual sensors.

Teknik Ölçüler | Dimensions (mm)

Şirket, teknik verilerde, çizimlerde ve görsellerde haber vermeksizin değişiklik yapma hakkını saklı tutar.
The Company reserves the right to make changes to the technical data, drawings and images without notice.

KABLO CABLE	RENK COLOR CODE
• Sig.	BEYAZ WHITE
• Exc.	KIRMIZI RED
• Sig.	YEŞİL GREEN
• Exc.	SİYAH BLACK



Merkez Ofis | Head Office
Org. San. Böl. Fevzi Çakmak Mah.
Ayyıldız Cad. No : 103/B
Karatay/Konya/Türkiye

Fabrika | Factory
Org. San. Böl. Fevzi Çakmak Mah.
Milenyum Cad. No : 11/B
Karatay/Konya/Türkiye

Domestic Offices
İstanbul | Ankara | İzmir

İletişim | Contact us +90 332 249 38 15 bilgi@kobastar.com

Contact Sales

sales1@kobastar.com | sales2@kobastar.com | export@kobastar.com | sales@kobastar.com

kobastar.com

