



TR

WBI Kablosuz İndikatör, endüstriyel bir tartım cihazıdır. Aks kantarı, vinç ve dinamometreler için tasarlanmıştır. 100 metreye kadar kablosuz iletişim sağlar ve WEI'ye bağlanarak 16 farklı yük hücresinin ağırlık bilgilerini grafik ekranda gösterebilir. 7.4V 2500mA şarj edilebilir lityum bataryası ile uzun süre çalışabilir. 8 adet yük hücresi (350 Ohm) bağlanabilir. 192 x 64 dot matrix LCD ekranı gece ve gündüz okunabilir. 99 kategoriye kadar tartım sonuçlarını kaydedebilir ve Kg, t, lb, kN gibi ölçüm birimlerine sahiptir. Dahili tarih ve saat entegresi bulunmaktadır.

Otomatik kapanma, aks tartılarını ayrı ayrı görebilme ve toplayabilme özelliği mevcuttur. Peak hold özelliği çekme ve koparma testlerinde kullanışlıdır. Rs232 çıkışı ile bilgisayar ve yazıcılara bağlanabilir. Birden fazla terazi bağlandığında her birini ayrı ayrı sıralayabilir ve daraya alma özelliği mevcuttur. Dahili termal yazıcısı ile fiş çıktısı verebilir. Ayrı modüllerden gelen ağırlık bilgilerini ayrı ayrı yazdırabilir ve toplamını gösterebilir.

Portatif aks kantar platformlarına bağlandığında her aksa ve tekerlere gelen yüklere ait bilgileri ayrı ayrı yazdırır. Yük dağılımını görmek ve dengeli yükleme yapmak için kullanılabilir. Tasarım ve yazılım Kobastar mühendisleri tarafından geliştirilmiş ve %100 Türk malıdır.

EN

WBI Wireless Indicator is an industrial weighing device designed for axle scales, cranes, and dynamometers. It provides wireless communication up to 100 meters and can display weight information from 16 different load cells on a graphic screen when connected to WEI. With a rechargeable 7.4V 2500mA lithium battery, it can operate for extended periods. It can connect up to 8 load cells (350 Ohm) and features a 192 x 64 dot matrix LCD screen for easy readability day and night. It can record weighing results for up to 99 categories and supports measurement units such as Kg, t, lb, and kN. It includes a built-in date and time integration.

The device features automatic shutdown, the ability to view and collect weight information from individual axles, and a peak hold feature useful for tension and tearing tests. It can connect to computers and printers via RS232 output and can individually list and tare multiple scales. With its built-in thermal printer, it can provide receipt output, and it can print weight information from separate modules and display the total.

When connected to portable axle scale platforms, it can print separate weight information for each axle and wheel. It is suitable for viewing load distribution and ensuring balanced loading. The design and software are developed entirely by Kobastar engineers and are 100% Turkish-made.

TR	Hassasiyet Sınıfı	1/30000	Bağlantı Tipi	4 veya 6 Kablolu
	Ekran	192x64 Dot matrix LCD	Kalibrasyon	Referans ağırlık ile
	Durum Göstergeleri	6 Adet durum göstergesi	Filtreleme	5 Adımlı Dijital
	Tuş Takımı	13 Fonksiyon	Haberleşme	Wireless interface,430MHZ~470MHZ
	ADC	Δ - Σ Delta-Sigma 24 bits	Kablosuz Mesafe	100 Metre (Açık alanda)
	A/D Çevrim Hızı	80 mes/second	Kutulama	El Tipi Plastik Kasa
	Çözünürlük	1 μ V/e	Enerji Kaynağı	Şarjlı Batarya 7.4V / 2500mA - 8.4V / 1A Şarj Adaptörü
	Yük Hücresi Giriş	-19.5mV ~ +19.5mV input range	Çalışma Sıcaklığı	-10 °C ~ 45 °C , 95%RH
	Besleme Voltajı	5V DC Max 150mA:	Kağıt boyutu	58mm
	Yük Hücresi Sayısı	Max 8 x 350 Ω	Baskı Şekli	Termal

EN	Accuracy Class	1/30000	Connection Type	4 or 6 Wired
	Display	192x64 Dot Matrix LCD	Calibration	With reference weight
	Status Indicators	6 Status Indicators	Filtering	5-Step Digital
	Keypad	13 Functions	Communication	Wireless interface, 430MHZ~470MHZ
	ADC	Δ - Σ Delta-Sigma 24 bits	Wireless Range	100 Meters (Open area)
	A/D Conversion Speed	80 conversions/second	Packaging	Handheld Plastic Casing
	Resolution	1 μ V/e	Power Source	Rechargeable Battery 7.4V / 2500mA - 8.4V / 1A Charger
	Load Cell Input	-19.5mV ~ +19.5mV input range	Operating Temperature	-10 °C ~ 45 °C, 95%RH
	Supply Voltage	5V DC Max 150mA	Paper size	58mm
	Number of Load Cells	Max 8 x 350 Ω	Printing Method	Thermal

Uygulama Alanı | Application

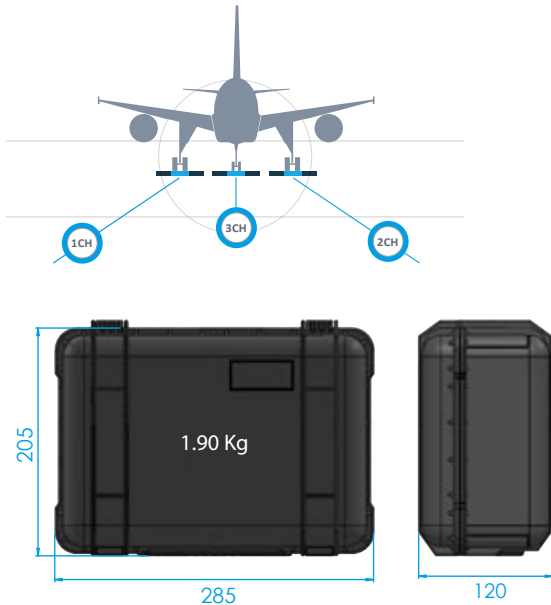


Vinç Kantarları / Dinamometreler / Portatif Aks Kantarları / Hava Araçları / Kara Araçları
Crane Scales / Dynamometers / Portable Axle Scales / Air Scales / Land Vehicles

Teknik Ölçüler | Dimensions (mm)



Şirket, teknik verilerde, çizimlerde ve görsellerde haber vermeksizin değişiklik yapma hakkını saklı tutar.
The Company reserves the right to make changes to the technical data, drawings and images without notice.



KOBASTAR	
Address: Karatay/onya/Türkiye	

WEIGHT REPORT	

Date	01.01.2024
Time	12:00

AXLE 1:	1972 Kg
WHEEL-1:	973 Kg
WHEEL-2:	999 Kg

AXLE 2:	1965 Kg
WHEEL-1:	973 Kg
WHEEL-2:	992 Kg

TOTAL WEIGHT: 3937 Kg	