

# JBS 4/6/8

Yük Hücresi Toplama Kutusu | Load Cell Junction Box

Ürün Veri Sayfası  
Product Data Sheet



TR

JBS Paslanmaz çelik toplama kutuları birden fazla yük hücresi kullanılan tartım sistemlerinde yük hücrelerinden gelen kabloları tek bir kutunun içinde toplanmasını sağlar.

Üzerinde bulunan klemensler ile bağlantı kolayca yapılır ve ayarlı potansiyometreler ile yük hücrelerinden gelen sinyaller bir biri ile eşitlenir.

Böylelikle tartım sisteminin her köşesinde ağırlık değeri eşit olur.

Kobastar JBS serisi toplama kutuları yük hücrelerinin sinyal kablolarından ayarlama yaparak doğru ölçüm alınmasını sağlar.

EN

JBS Stainless steel collection boxes enable the cables coming from the load cells to be collected in a single box in weighing systems where more than one load cell is used.

The connection is made easily with the terminals on it and the signals coming from the load cells are synchronized with each other with the adjustable terminal blocks.

In this way, the weight value is equal in every corner of the weighing system.

Kobastar JBS series collection boxes provide accurate measurement by adjusting the signal cables of the load cells.

## Uygulama Alanı | Application

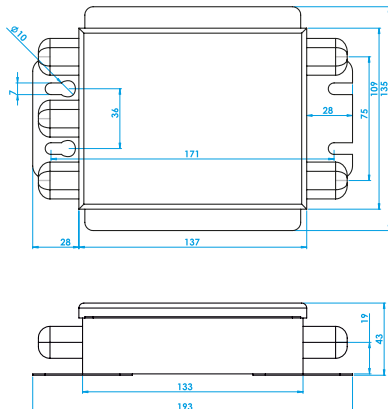
Taşıt kantarları, Çok yük hücreli platform basküller, Tank ve Silo tartım. / Truck Scales, Platform Scales, Tank and Silo weighing



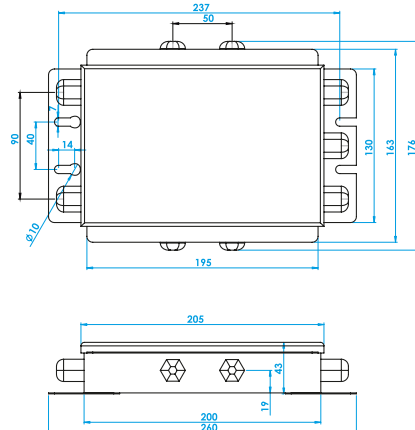
## Teknik Ölçüler | Dimensions (mm)



Şirket, teknik verilerde, çizimlerde ve görsellerde haber vermeksizin değişiklik yapma hakkını saklı tutar.  
The Company reserves the right to make changes to the technical data, drawings and images without notice.



JBS-4



JBS-8