

# 3E60 AXIS



## Çok Eksenli Kuvvet Sensörü | Force Sensor

Ürün Veri Sayfası  
Product Data Sheet



TR

3 eksenli kuvvet yük hücresi, kuvvetleri karşılıklı olarak dik 3 eksenle aynı anda ölçer: X, Y ve Z - çekme ve basma yönünde. Her eksen tam bir köprü çıkışı sağlar ve matematiksel manipülasyon gerektirmez. 3 eksenli yük hücresi, eksantrik yükleme etkilerini ve kanallar arasındaki paraziti en aza indirecek şekilde üretilmiştir.

Bu 3 eksenli yük hücresi, havacılık, robotik, otomotiv ve tıbbi araştırmalar (ortopedi ve biyomekanik) gibi birçok endüstriyel ve bilimsel uygulama için idealdir.

EN

3-axis force load cell measures forces simultaneously in 3 mutually perpendicular axes: X, Y, and Z - tension and compression. Each axis provides a full bridge output and requires no mathematical manipulation. The 3-axis load cell is built to minimize eccentric loading effects and crosstalk between channels.

This 3-axis load cell is ideally suited to many industrial and scientific applications, such as aerospace, robotics, automotive and medical research (orthopedics and biomechanical).

## Uygulama Alanı | Application



Robotikte kuvvet uygulama kontrolü, Otomotiv çarpışma testi, Endüstriyel test tezgahları, Taşlama kuvveti kontrolü, vb.  
Robotic force control, Automotive crash testing, Industrial test applications

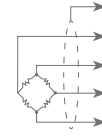
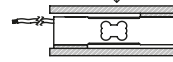
TR	Kapasite Alüminyum	10, 20, 50, 100 N	Kompanze Edilmiş Çalışma Sıcaklığı	-10 ~ + 40 °C
	Kapasite Alaşımli Çelik	200, 500 kN	Çalışma Sıcaklık Aralığı	-30 ~ + 70 °C
	Doğruluk Sınıfı	0.5%	Tavsiye Edilen Uyarma Gerilimi	10 VDC
	Minimum Yük	0 kg	Maksimum Uyarma Gerilimi (Umax)	15 VDC
	Toplam Hata	±0.2 %FS	Aşırı Yükleme Kapasitesi	120 % FS
	Çıkış Kazancı (FS) X, Y, Z Axis	1.00 ± 0.01mV/V	Kırılma Yüğü	200 % FS
	Sıfır Balansı	± 1 %FS	Koruma Sınıfı (EN60529)	IP 65
	Giriş Direnci	750 Ω ± 20 Ω	Yük Hücresi Malzemesi	Alaşımli Çelik/Alüminyum
	Çıkış Direnci	700 Ω ± 5 Ω	Kablo	12x022mm <sup>2</sup>
	İzolasyon Direnci	≤ 5000 MΩ (100VDC)		

EN	Capacity Aluminum	10, 20, 50, 100, 500 N	Compensated Temperature	-10 ~ + 40 °C
	Capacity Alloy Steel	200, 500 kN	Operating Temperature	-30 ~ + 70 °C
	Accuracy Class	0.5%	Excitation, Recommended Voltage	10 VDC
	Minimum Load	0 kg	Maximum Excitation Voltage (Umax)	15 VDC
	Total Error	±0.2 %FS	Safe Overload	120 % FS
	Output Sensitivity (FS) X, Y, Z Axis	1.00 ± 0.01mV/V	Ultimate Overload	200 % FS
	Zero Balance	± 1 %FS	Ingress Protection (EN60529)	IP 65
	Input Resistance	750 Ω ± 20 Ω	Element Material	Alloy Steel / Aluminum
	Output Resistance	700 Ω ± 5 Ω	Cable	12x022mm <sup>2</sup>
	Isolation Resistance	≤ 5000 MΩ (100VDC)		

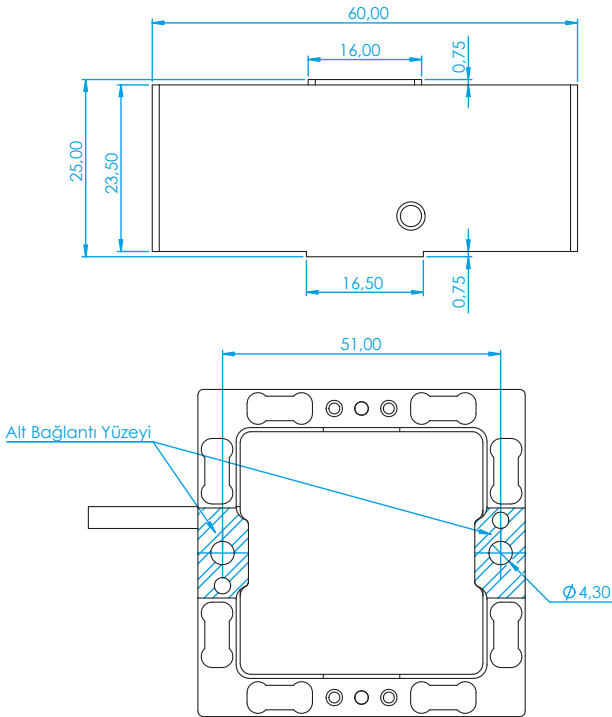
## Teknik Ölçüler | Dimensions (mm)

Şirket, teknik verilerde, çizimlerde ve görsellerde haber vermeksizin değişiklik yapma hakkını saklı tutar.

The Company reserves the right to make changes to the technical data, drawings and images without notice.



Z-Axis	Y-Axis	X-Axis
KABLO   CABLE	RENK   COLOR CODE	
- Sig.	BEYAZ   WHITE	
+ Exc.	KIRMIZI   RED	
+ Sig.	YEŞİL   GREEN	
- Exc.	SİYAH   BLACK	



NOT: Bağlantı yapılacak yüzeyler taranarak belirtilmiştir.

