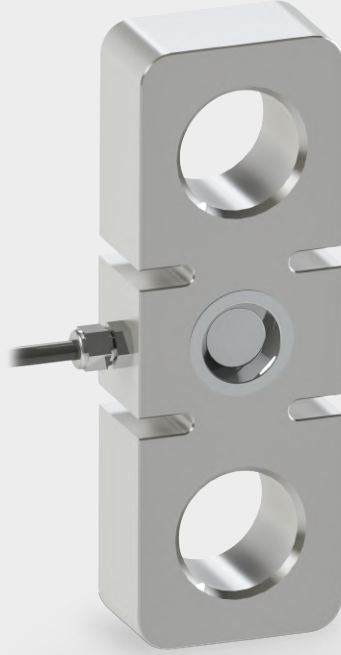




Ürün Veri Sayfası  
Product Data Sheet



TR

STO, 1 Ton'dan 120 Ton'a kadar çeşitli kapasitelerde üretilen yüksek hassasiyetle çalışan çekme tipi çelik yük hücresidir.

Nikel kaplanmış alaşımlı çelik gövdesi ve IP67 sızdırmazlık ile zorlu endüstriyel uygulamalarda güvenilir hassasiyet sağlar.

STO Çekme ve basma prensibi ile çalışır.

EN

STO is a high precision tensile steel load cell manufactured in various capacities from 1 Ton to 120 Tons.

With its nickel-plated alloy steel body and IP67 sealing, it provides reliable precision in demanding industrial applications.

STO works with tensile and compression principle.

KAPASİTE / CAPACITY	H	H1	L	W	D	KABLO CABLE
1 Ton	74	49	24	12	15	σ 5 m.
2 Ton	110	75	32	15	20	σ 5 m.
5 Ton	140	93	42	25	27	σ 5 m.
10 Ton	185	118	64	34	37	σ 6 m.
20 Ton	252	164	79	50	53	σ 6 m.
30 Ton	310	200	94	60	60	σ 6 m.
50 Ton	390	255	120	75	73	σ 10 m.
75 Ton	486	325	150	90	88	σ 10 m.
100 Ton	580	390	180	100	102	σ 10 m.
120 Ton	580	390	180	120	102	σ 10 m.

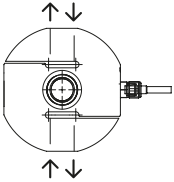
TR	Kapasite	1, 2, 5, 10, 20, 30, 50, 75, 100, 120 Ton	İzolasyon Direnci	≤ 5000 MΩ (100VDC)
	Doğruluk Sınıfı	C3	Kompanze Edilmiş Çalışma Sıcaklığı	-10 ~ + 40 °C
	Minimum Yük	0Kg	Çalışma Sıcaklık Aralığı	-30 ~ + 80 °C
	Maksimum Bölüntü Sayısı (nLC)	3000	Tavsiye Edilen Uyarma Gerilimi	10 VDC
	Minimum Ölçüm Aralığı (Y=Emax / Vmin)	15000	Maksimum Uyarma Gerilimi (Umax)	15 VDC
	Toplam Hata	±0.022 % Tam yükte	Aşırı Yükleme Kapasitesi	150 % Tam yükte
	Çıkış Kazancı (FS)	2.00 ± 0.005mV/V	Kırılma Yüğü	300 % Tam yükte
	Sıfır Balansı	± 1 % Tam yükte	Koruma Sınıfı (EN60529)	IP67
	Giriş Direnci	380 Ω ± 20 Ω	Yük Hücresi Malzemesi	Alaşımli Çelik
	Çıkış Direnci	352 Ω ± 3 Ω	Kablo	4x022mm <sup>2</sup>

EN	Capacity	1, 2, 5, 10, 20, 30, 50, 75, 100, 120 Tons	Insulation Resistance	≤ 5000 MΩ (100VDC)
	Accuracy Class	C3	Compensated Operating Temperature	-10 ~ + 40 °C
	Minimum Load	0Kg	Operating Temperature Range	-30 ~ + 80 °C
	Maximum Number of Partitions (nLC)	3000	Recommended Excitation Voltage	10 VDC
	Minimum Measurement Range	15000 (Y=Emax / Vmin)	Maximum Excitation Voltage (Umax)	15 VDC
	Total Error	±0.022 % Full load	Overload Capacity	150 % Full load
	Output Gain (FS)	2.00 ± 0.005mV/V	Fracture Load	300 % Full load
	Zero Balance	± 1 % at full load	Protection Class (EN60529)	IP67
	Input Resistance	380 Ω ± 20 Ω	Load Cell Material	Alloy Steel
	Output Resistance	352 Ω ± 3 Ω	Cable	4x022mm <sup>2</sup>

## Uygulama Alanı | Application



Gerinim testleri, Çekme testlerin, Kuvvet testleri, Madencilik, Nakliye & Lojistik, Tersaneler, İnşaat, Liman Lojistik  
Strain tests, Tensile tests, Force tests, Mining, Transportation & Logistics, Shipyards, Construction, Port Logistics



KABLO   CABLE	RENK   COLOR CODE
- Sig.	BEYAZ   WHITE
+ Exc.	KIRMIZI   RED
+ Sig.	YEŞİL   GREEN
- Exc.	SIYAH   BLACK

## Teknik Ölçüler | Dimensions (mm)



Şirket, teknik verilerde, çizimlerde ve görsellerde haber vermeksizin değişiklik yapma hakkını saklı tutar.  
The Company reserves the right to make changes to the technical data, drawings and images without notice.

